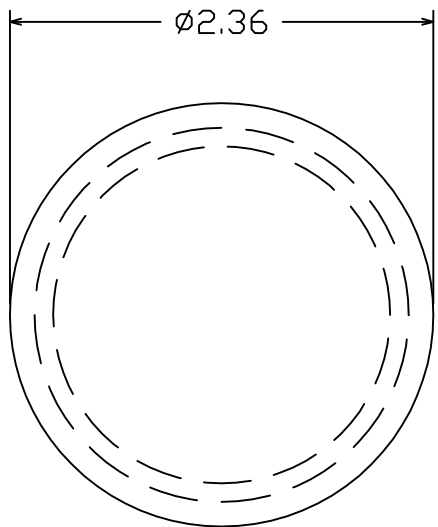
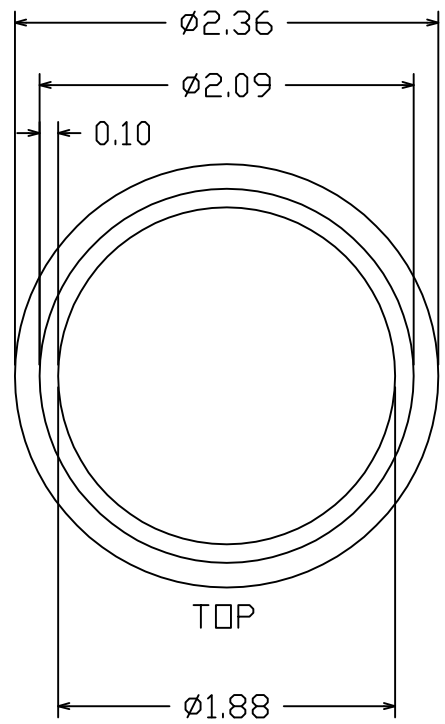


SECTION



BOTTOM



TOP

P-BP19